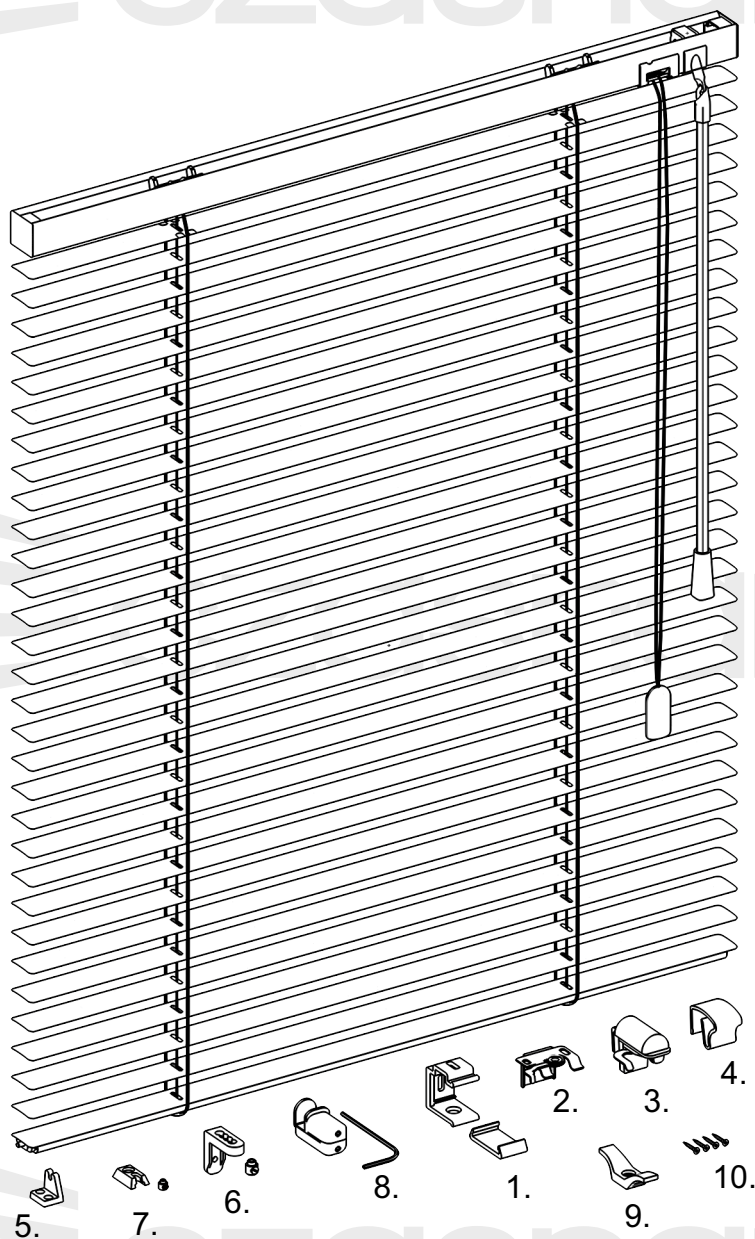


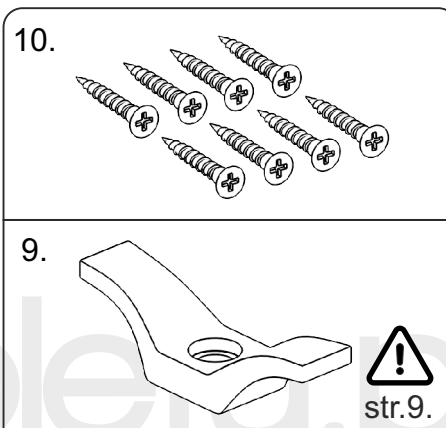


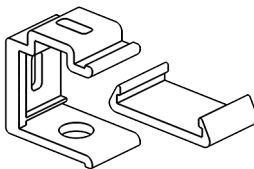
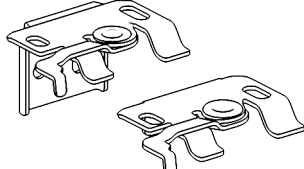
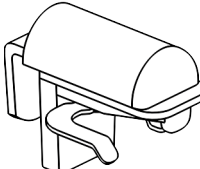
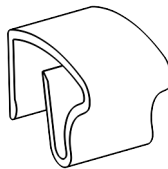

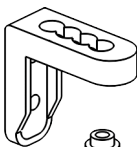
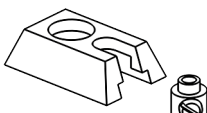
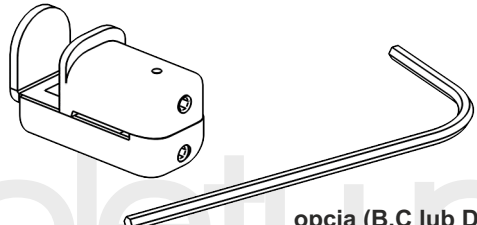
# Instrukcja montażu. Żaluzja pozioma 25 mm.

Dostawa powinna zawierać:

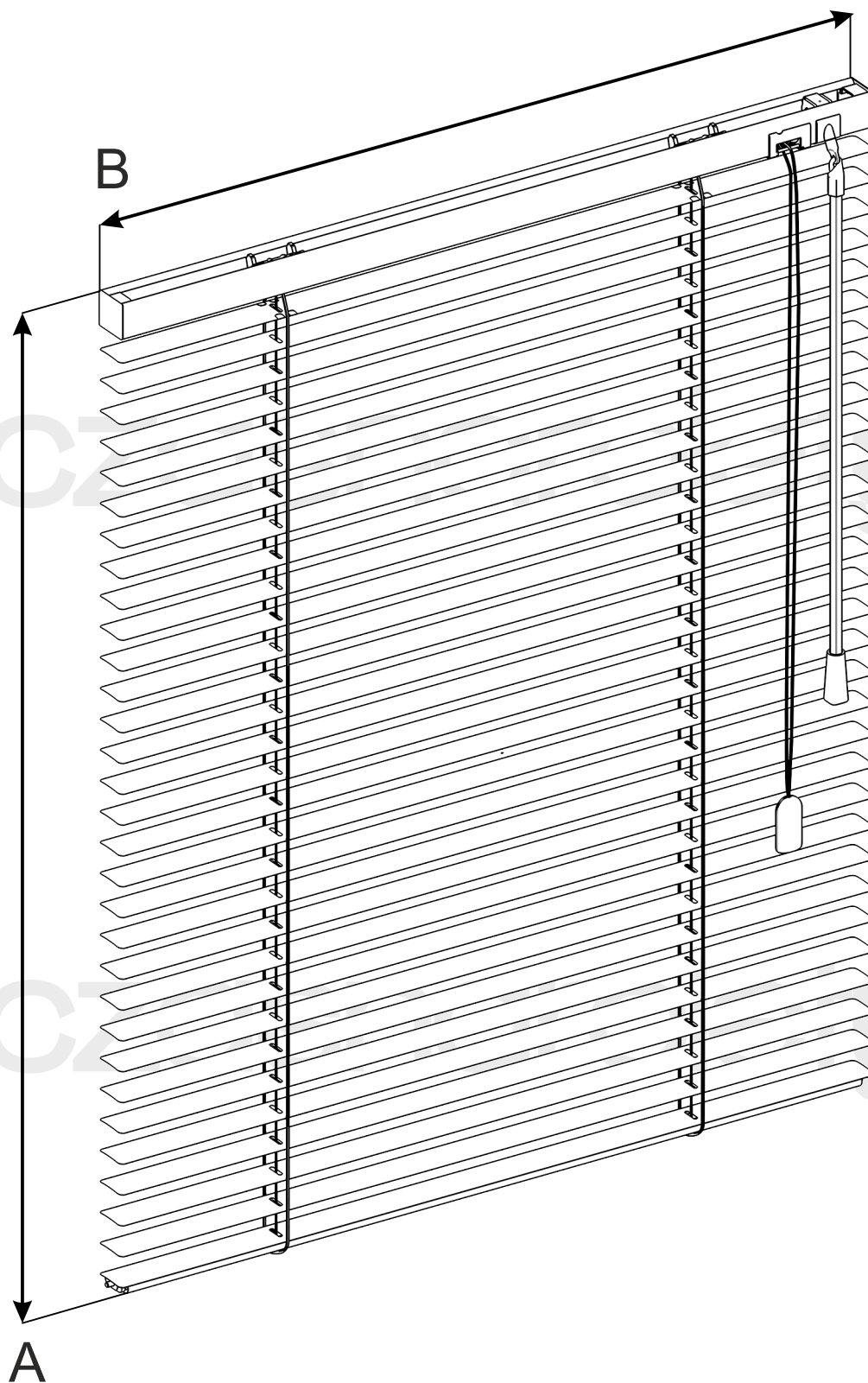


1. Zaczep górny biały A lub rzezczysty B (w cenie żaluzji).
2. Zaczep górny metalowy twist C1/C2 (w cenie żaluzji).
3. Zaczep górny D bezinwazyjny twist (dodatkowo płatny).
4. Zaczep górny bezinwazyjny D klips biały (w cenie żaluzji).
5. Zaczep dolny (w cenie żaluzji).
6. Dolny uchwyt B - przy prowadzeniu żyłkowym (prowadzenie linkowe za dodatkową opłatą).
7. Dolny uchwyt C - przy prowadzeniu żyłkowym (prowadzenie linkowe za dodatkową opłatą).
8. Dolny uchwyt D - przy prowadzeniu żyłkowym (prowadzenie linkowe za dodatkową opłatą)
9. Knaga.
10. Śruby (w zależności od wybranej opcji montażu).



<p>1. Zaczep górny A / B</p>  <p>opcja (A, B, C1/C2, D twist/klips)</p>	<p>2. Zaczep górny C1/C2</p>  <p>opcja (A, B, C1/C2, D twist/klips)</p>	<p>3. Zaczep górny D twist</p>  <p>opcja (A, B, C1/C2, D twist/klips)</p>	<p>4. Zaczep górny D klips</p>  <p>opcja (A, B, C1/C2, D twist/klips)</p>
<p>5. Zaczep dolny</p> 	<p>6. Dolny uchwyt B</p>  <p>opcja (B,C lub D)</p>	<p>7. Dolny uchwyt C</p>  <p>opcja (B,C lub D)</p>	<p>8. Dolny uchwyt D + klucz imbusowy</p>  <p>opcja (B,C lub D)</p>

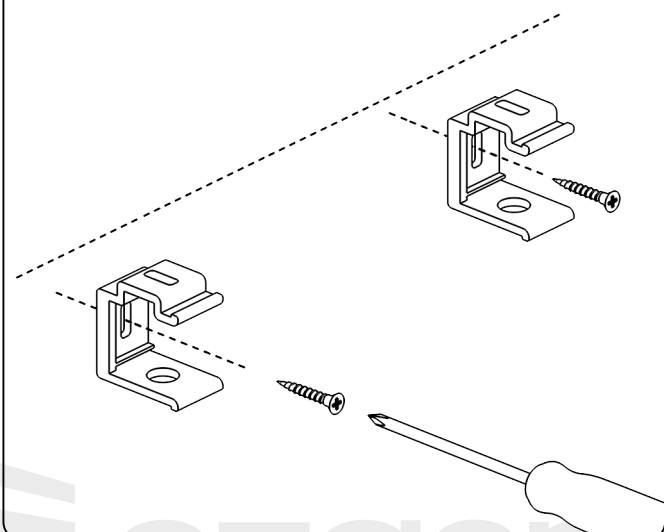
Pomiar.



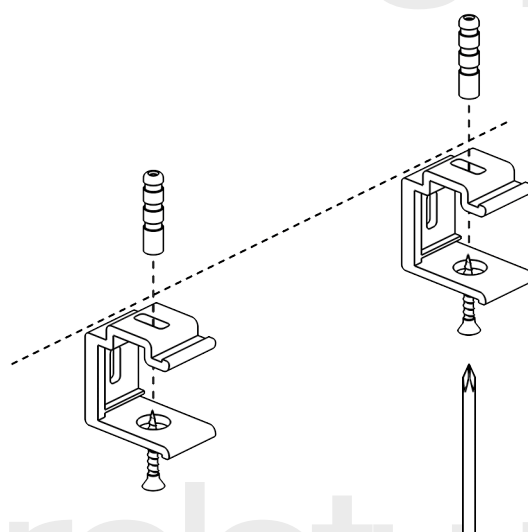
A - wysokość żaluzji  
B - szerokość żaluzji



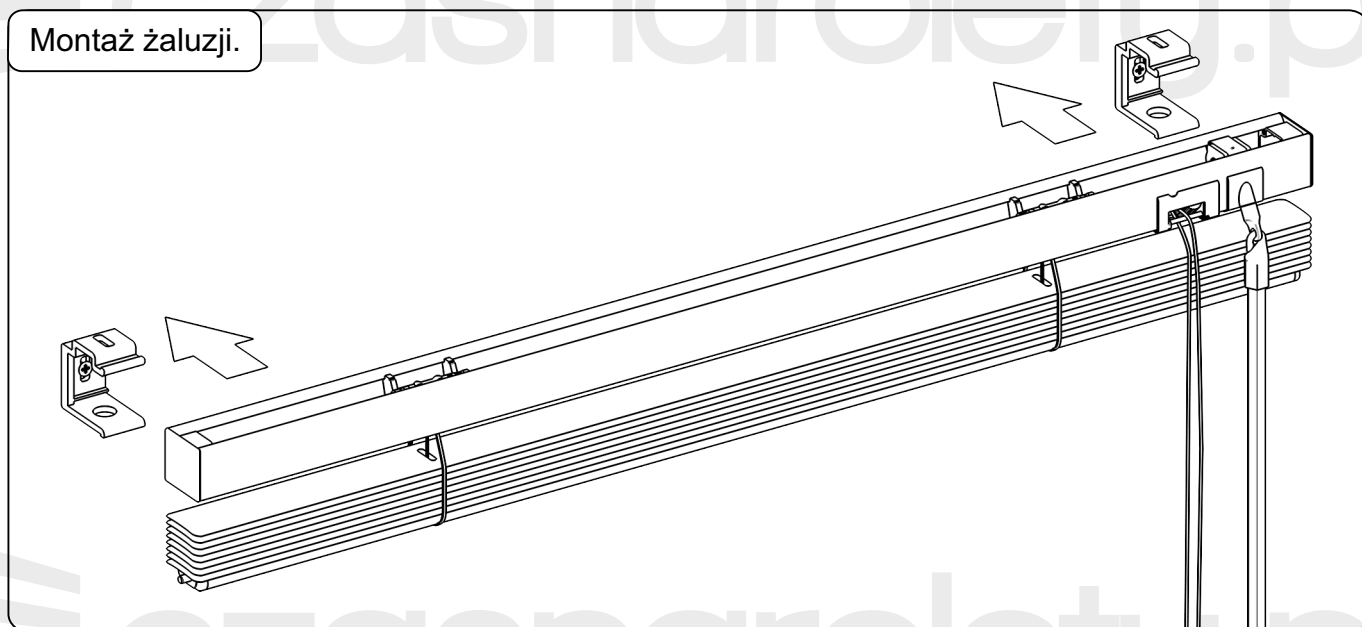
Montaż uchwytych plastikowych - do ściany.



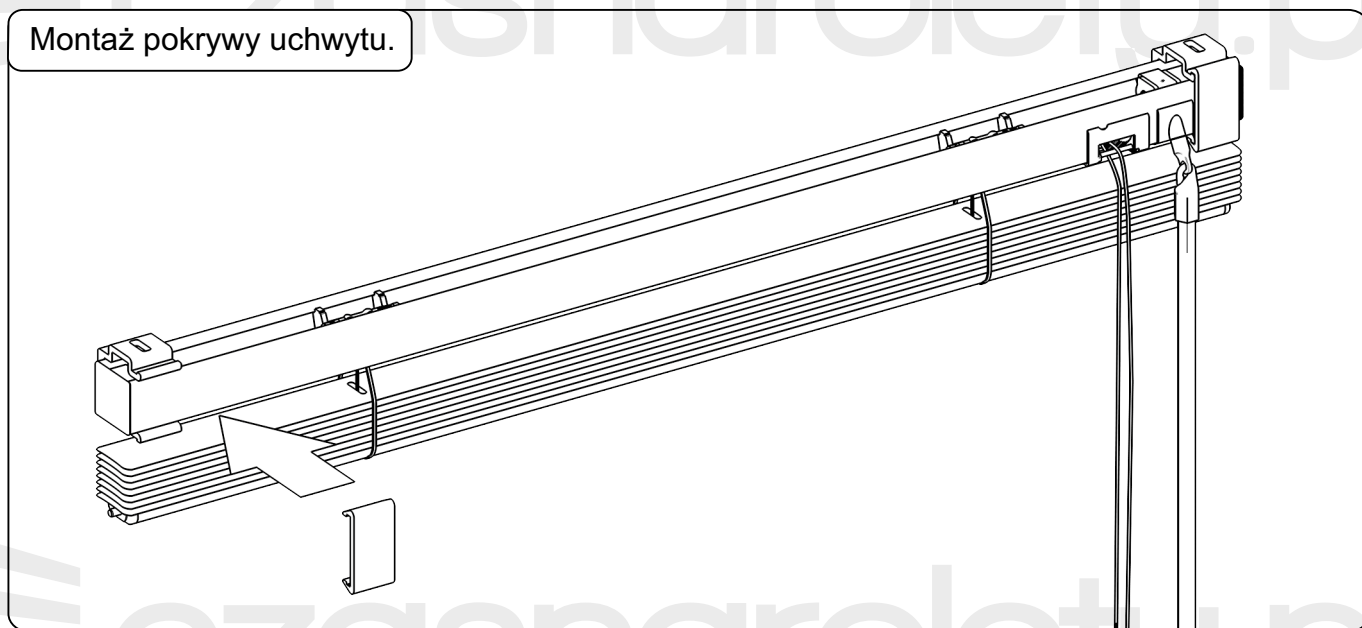
Montaż uchwytych plastikowych - do sufitu.



Montaż żaluzji.

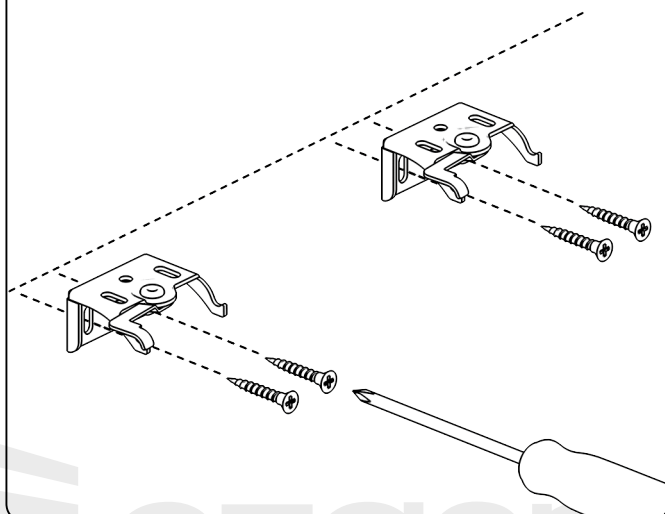


Montaż pokrywy uchwyty.

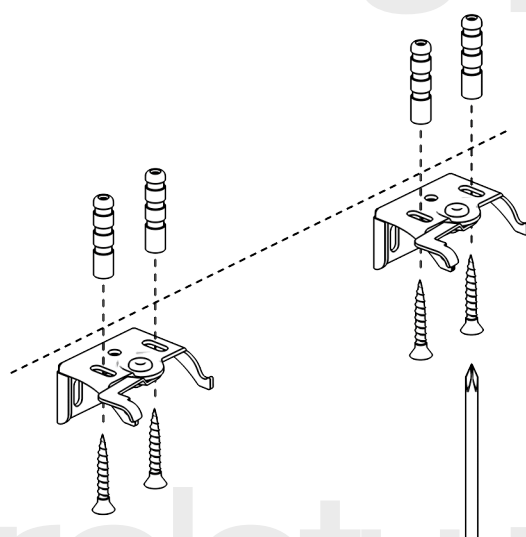




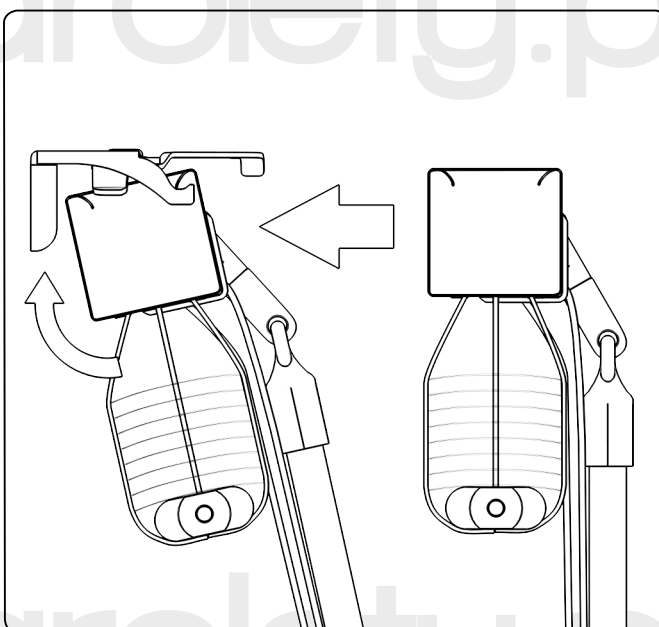
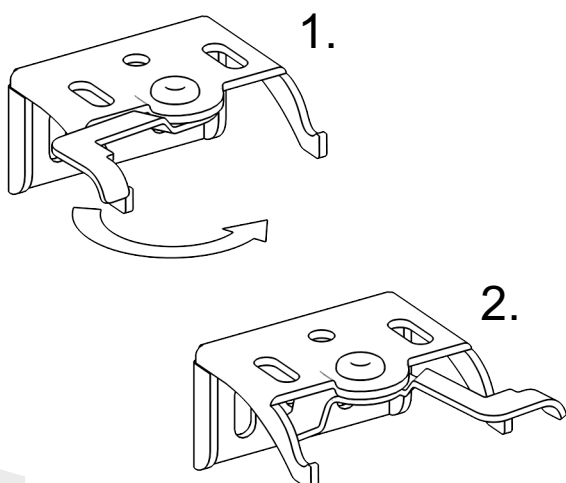
Montaż uchwytych typu twist - do ściany.



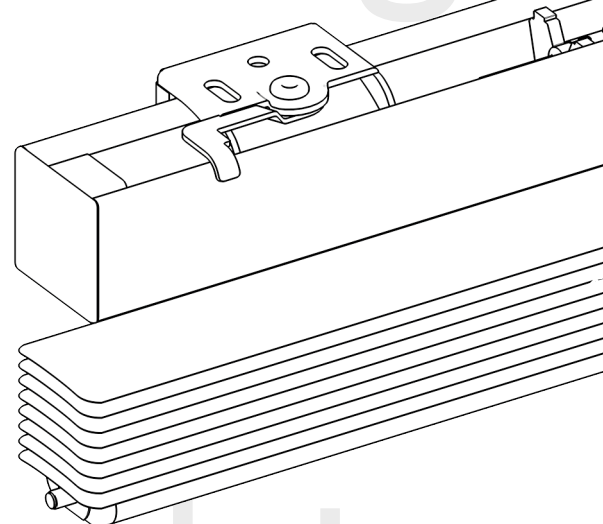
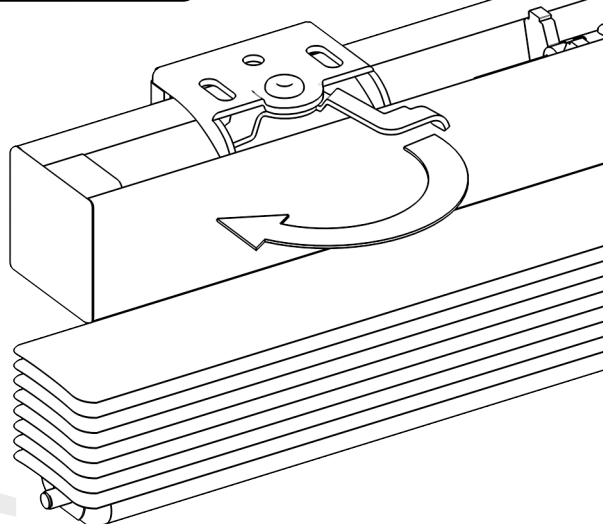
Montaż uchwytych typu twist - do sufitu.



Montaż żaluzji.



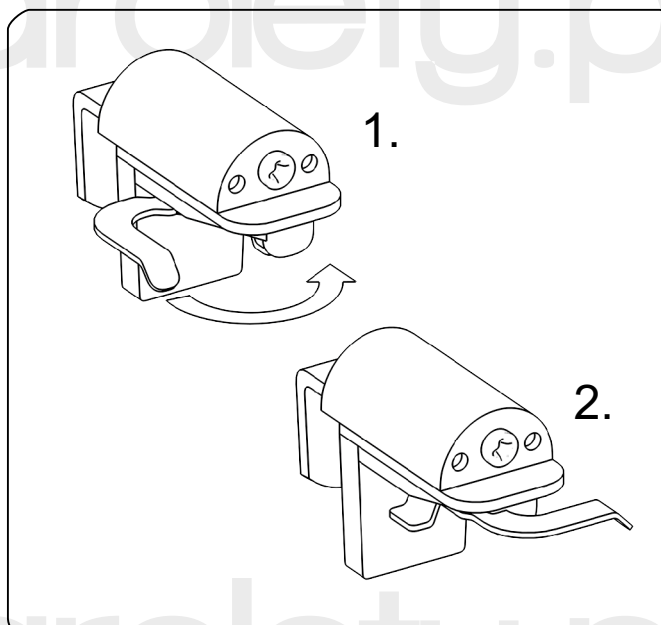
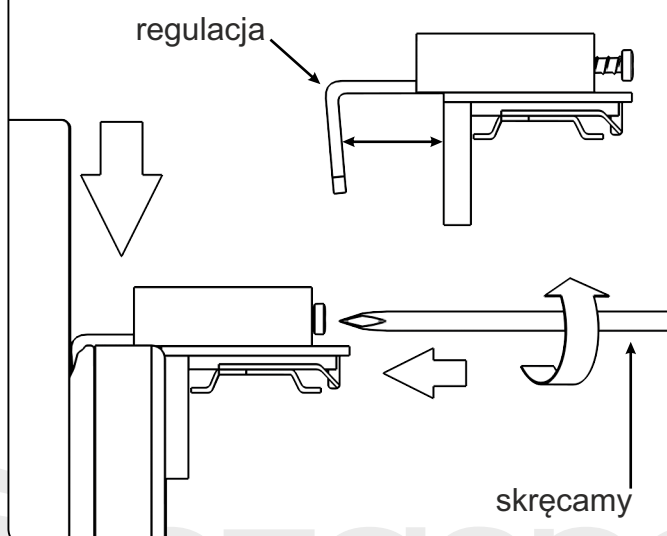
Montaż żaluzji.



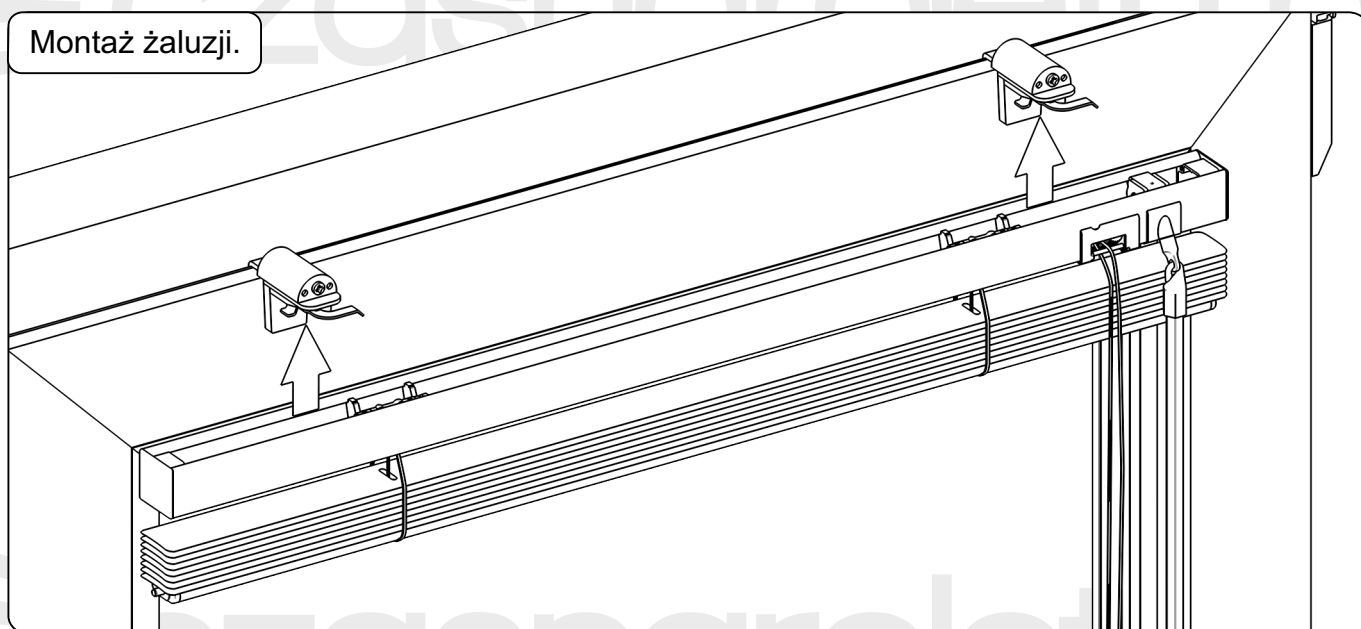




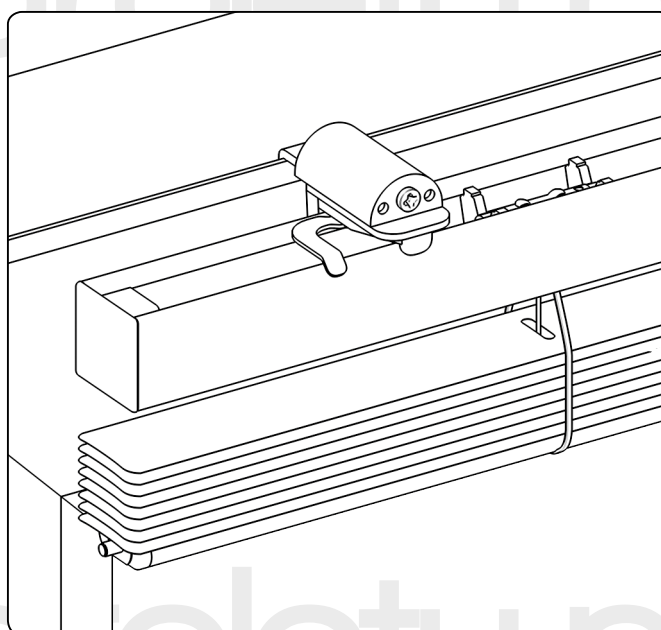
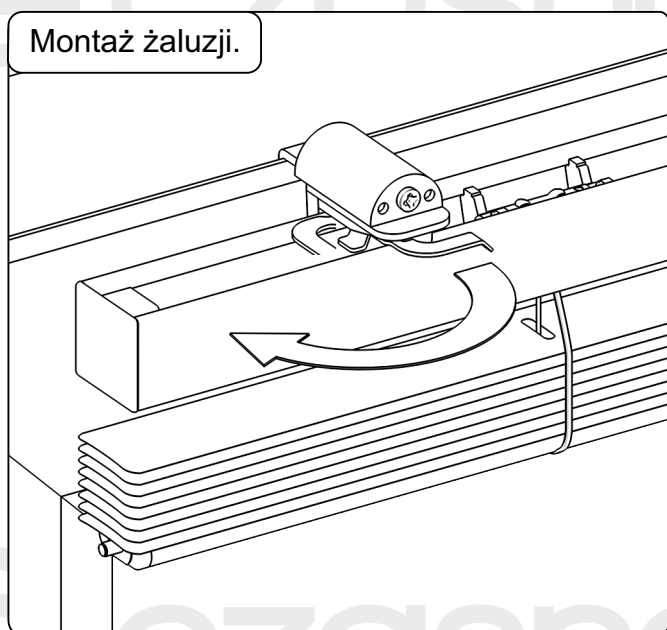
Montaż uchwytych bezinwazyjnych D twist.



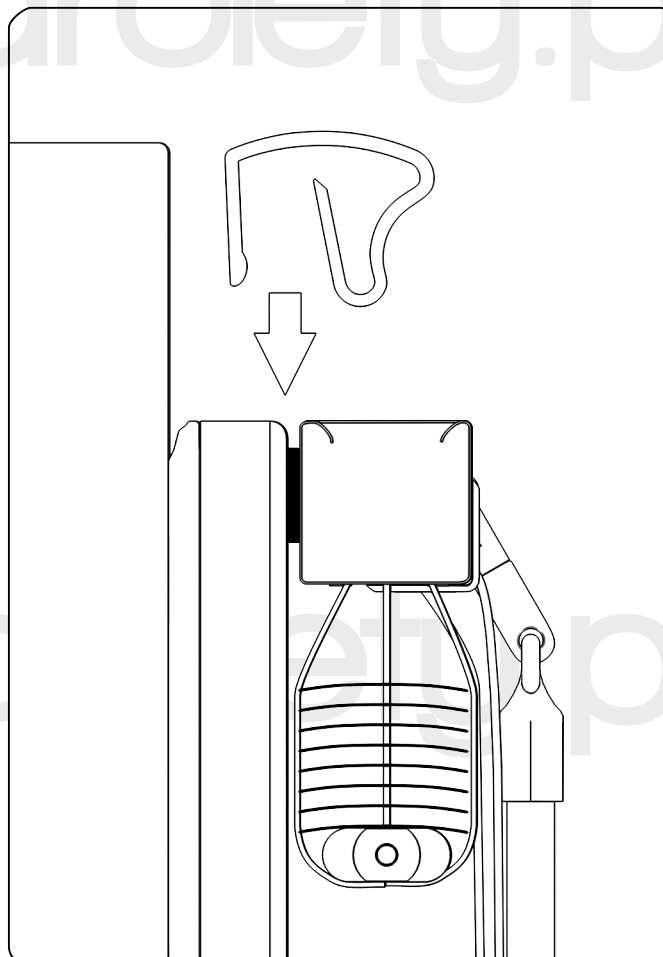
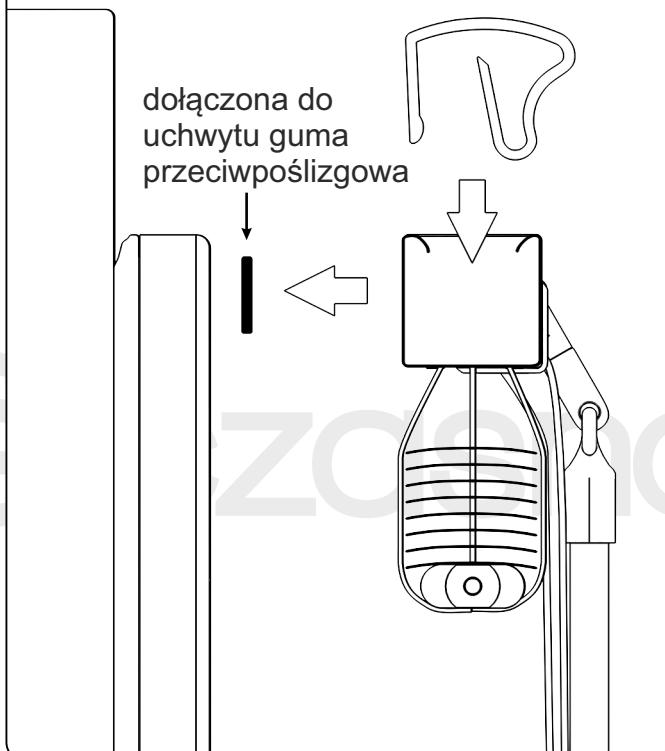
Montaż żaluzji.



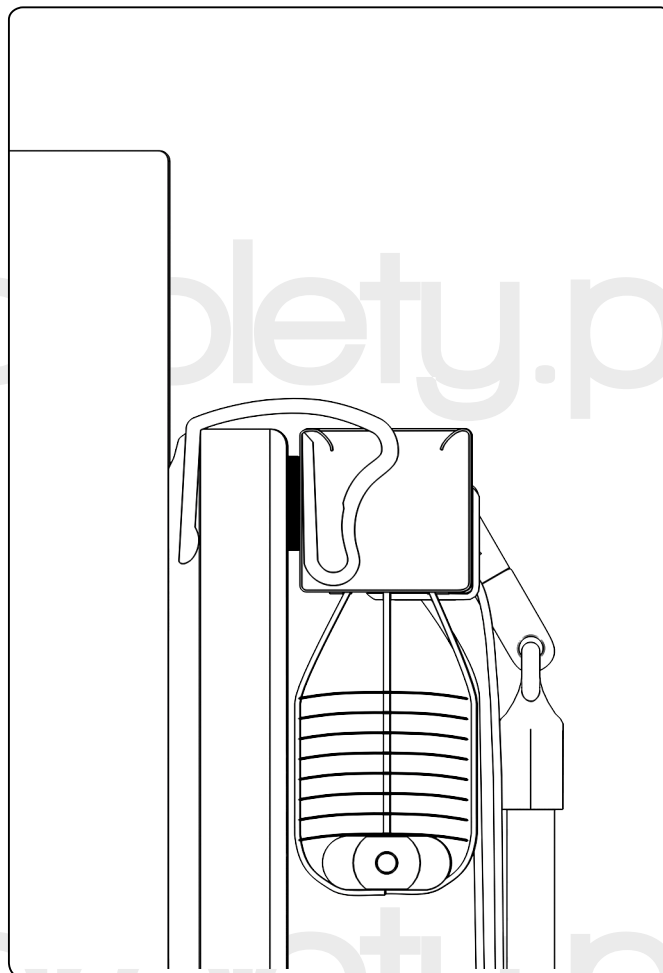
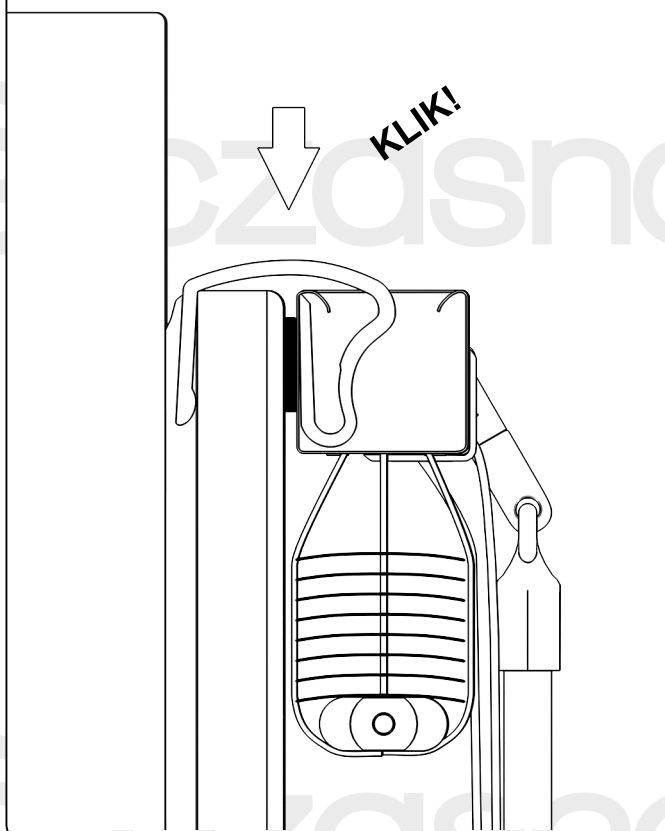
Montaż żaluzji.



Montaż uchwyty bezinwazyjnych D klips.

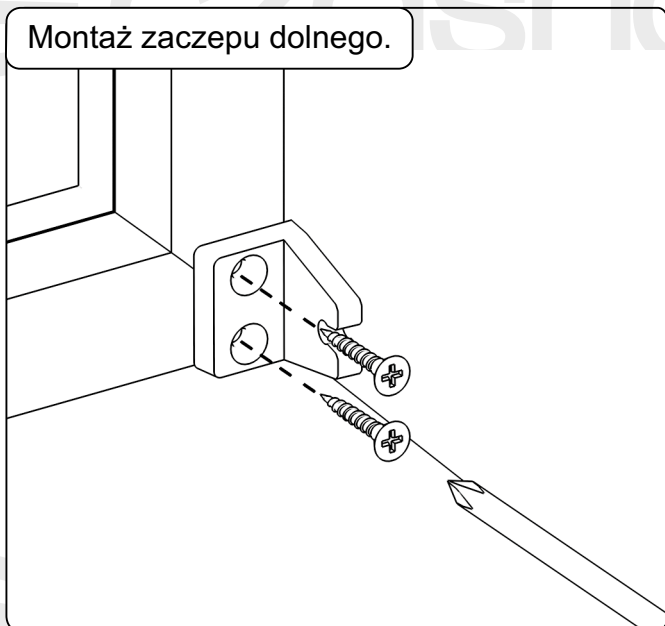


Montaż żaluzji.

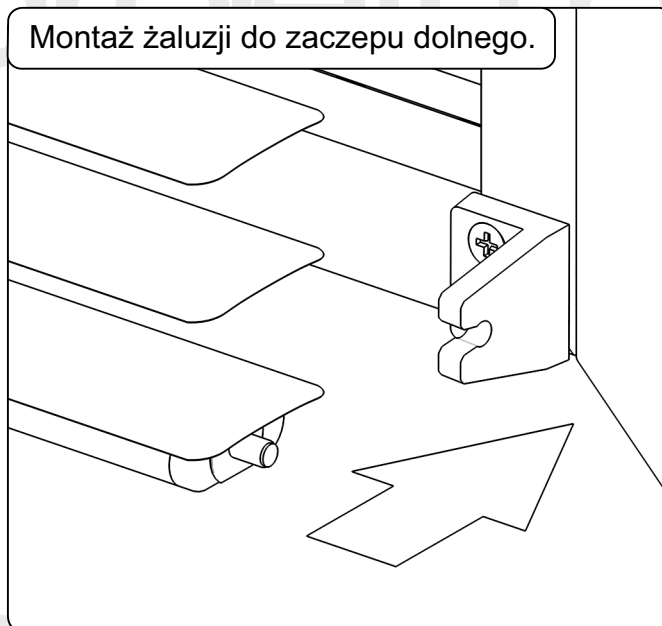




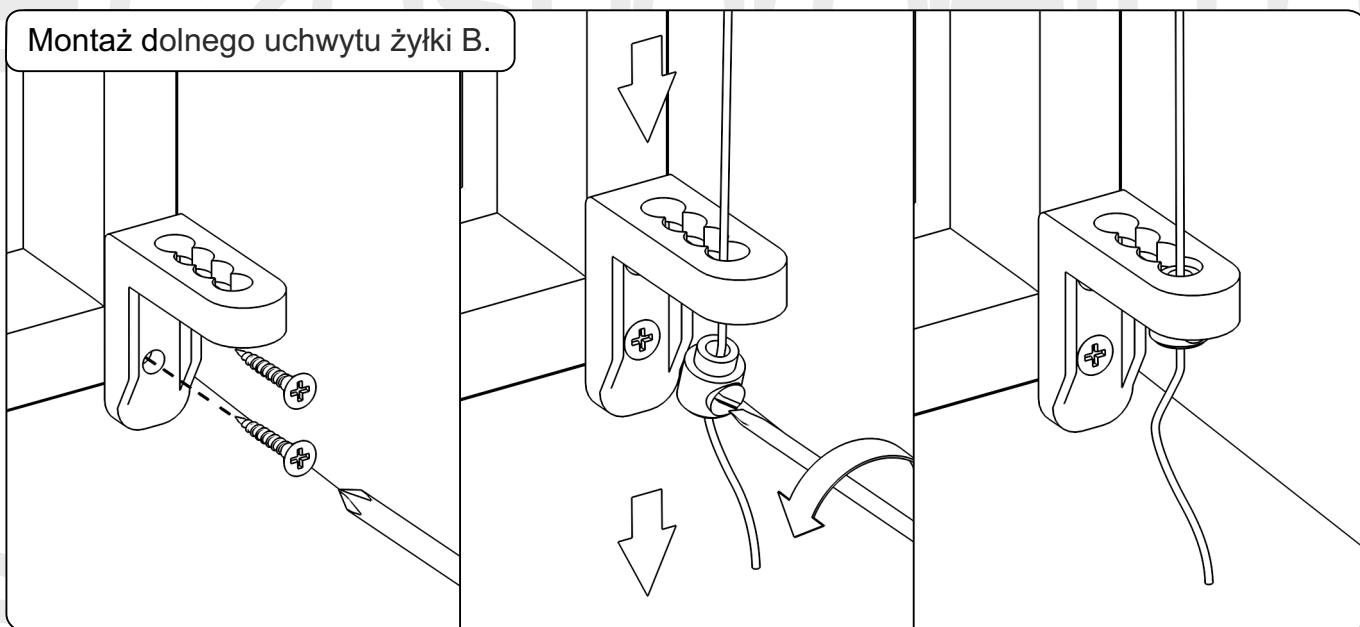
Montaż zaczepu dolnego.



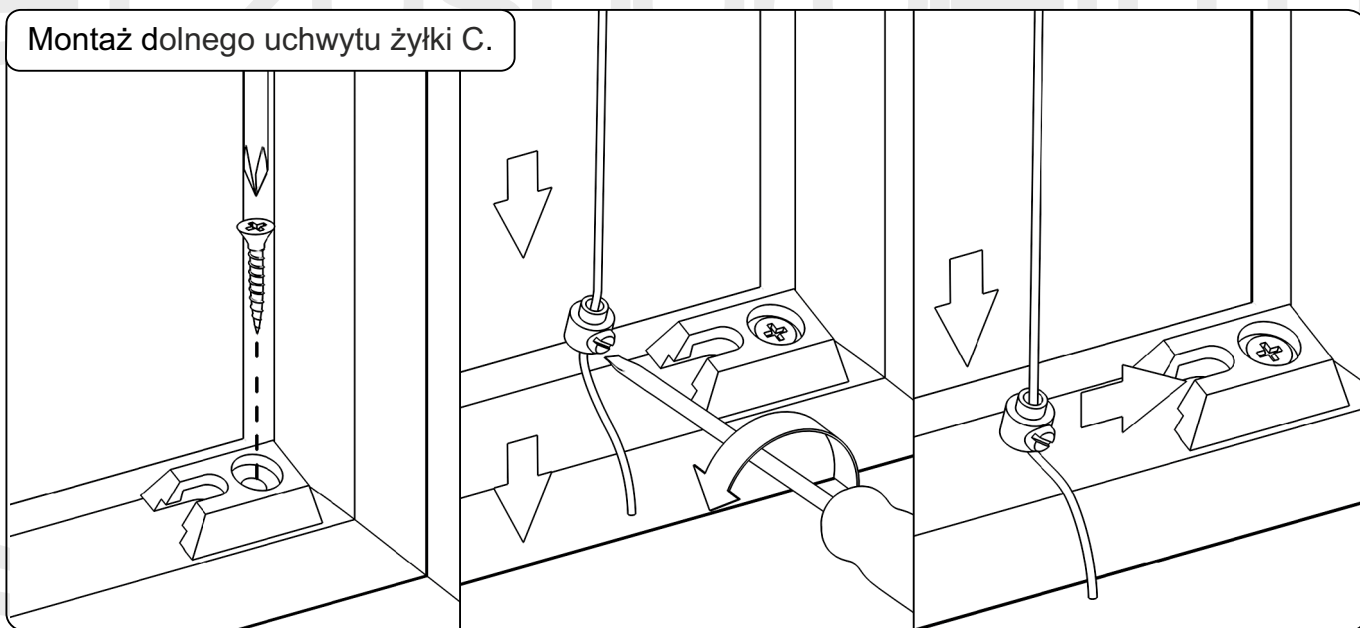
Montaż żaluzji do zaczepu dolnego.



Montaż dolnego uchwyty żyłki B.

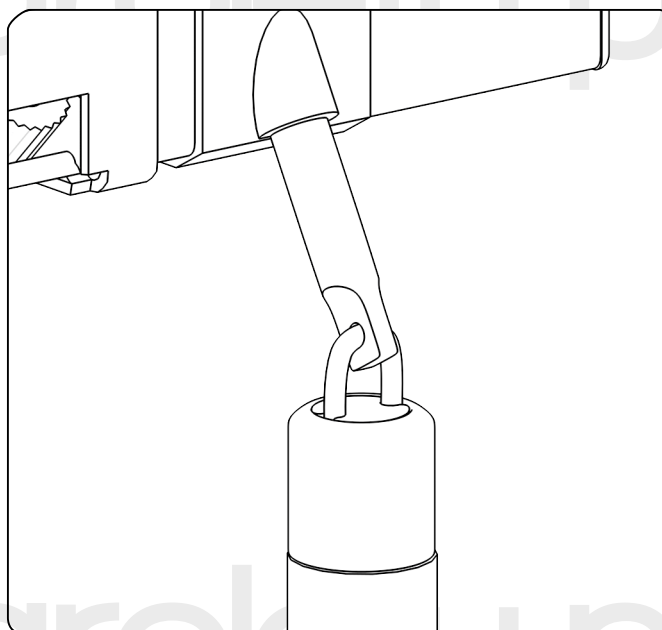
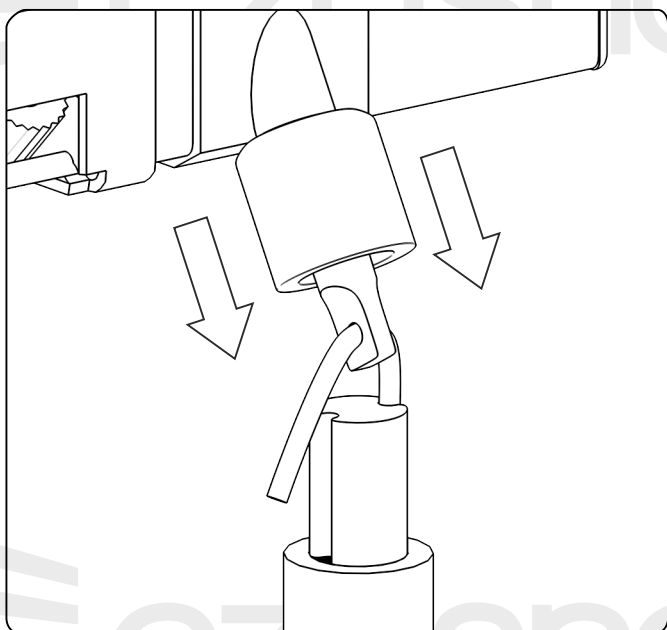
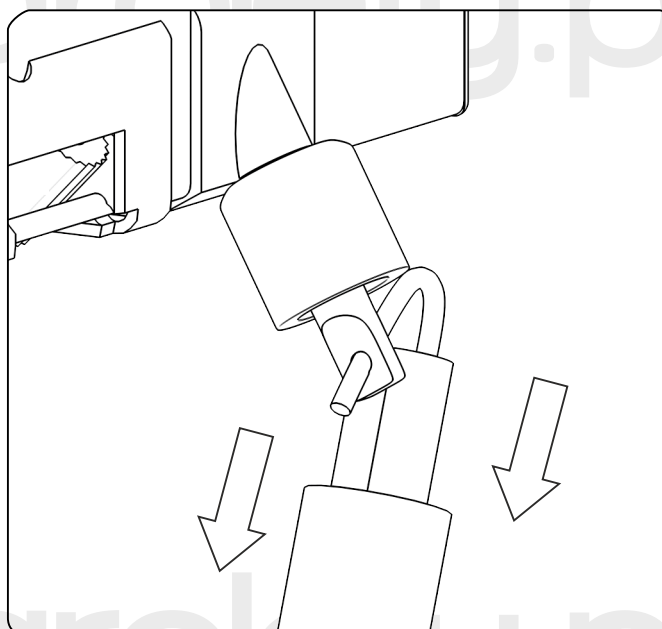
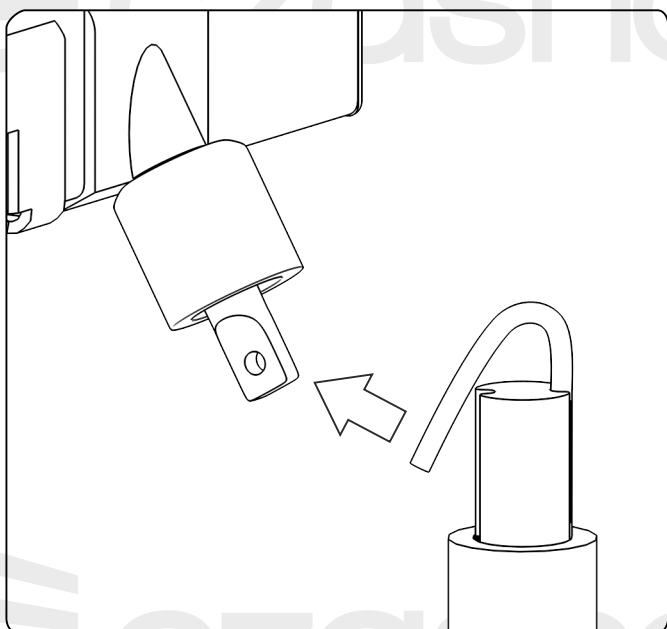
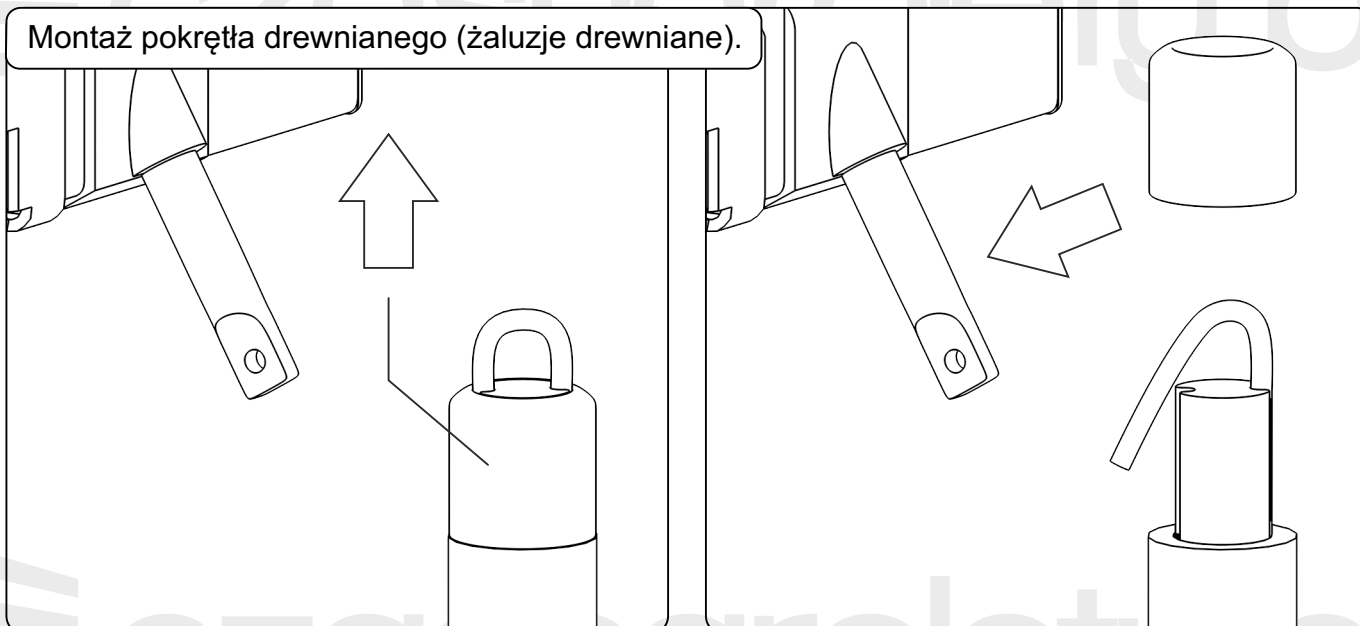


Montaż dolnego uchwyty żyłki C.





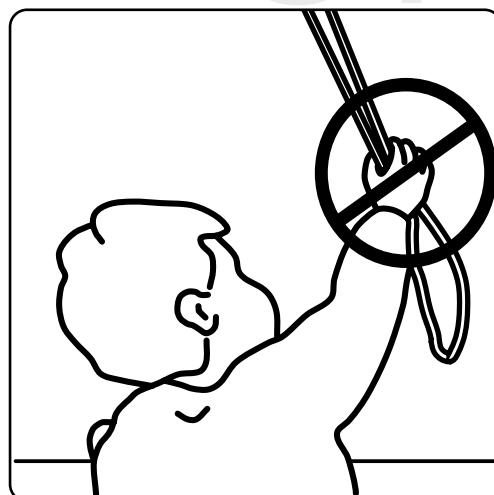
Montaż pokrętła drewnianego (żaluzje drewniane).





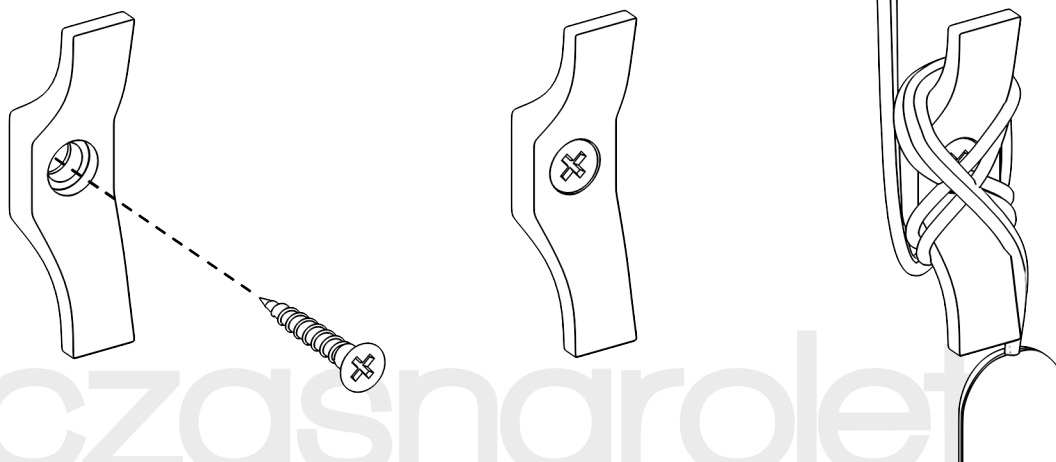
# OSTRZEŻENIE!

Małe dzieci mogą udusić się pętlą utworzoną przez sznury, łańcuszki i paski ciągnące oraz sznury operujące zasłoną okienną. Mogą również owinąć sznur wokół szyi. Dla uniknięcia zadziergnięcia pętli i zaplątania, utrzymywać sznury poza zasięgiem małych dzieci. Odsunąć łóżka, łóżeczka dziecięce i meble od sznurów zasłon okiennych.



W celu wyeliminowania ryzyka uduszenia, żaluzja została wyposażona (w zależności od wybranego sterowania) w knagę lub zrywalny łącznik koralika. Wg. normy: **EN 13120:2009 + A1:2014.**

Sterowanie sznurkowe.



Sterowanie koralikowe.

